

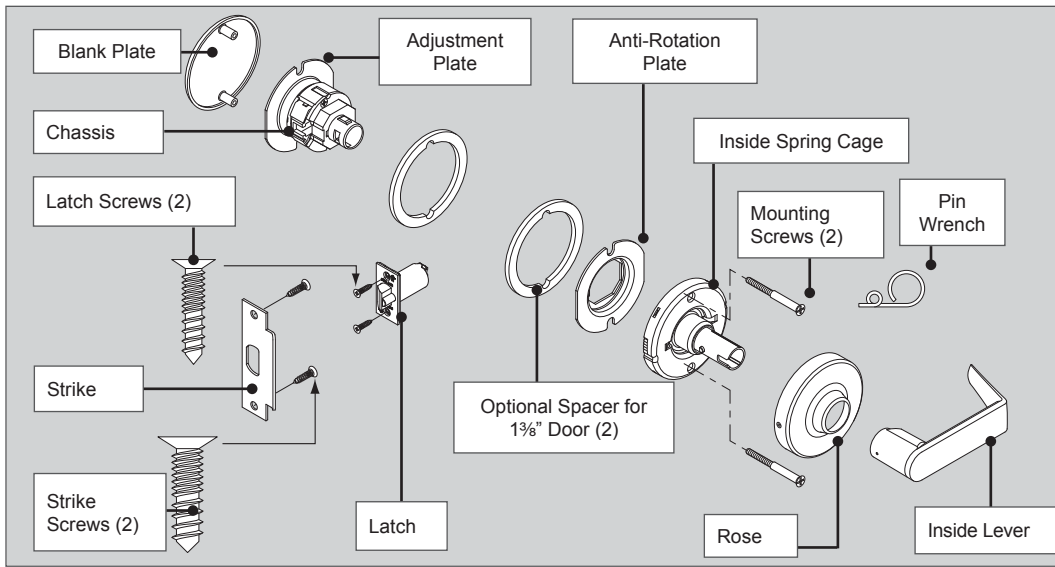


ND25 Exit Lock



P515-168

Installation Instructions

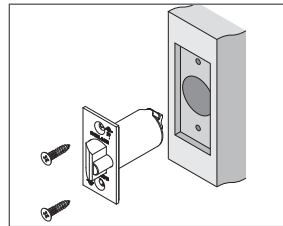


Door Preparation

For door preparation use the template included in the package with the lock. For additional information, refer to the Schlage website: www.allegion.com/us

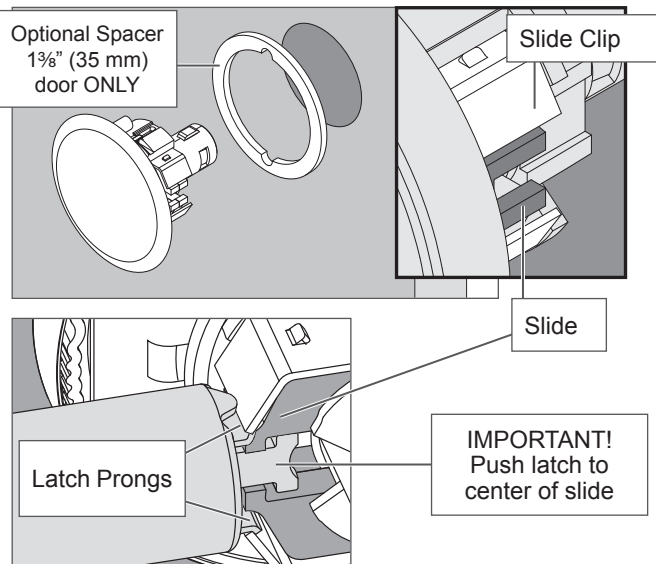
1 Install latch

The bevel must face toward the door stop.

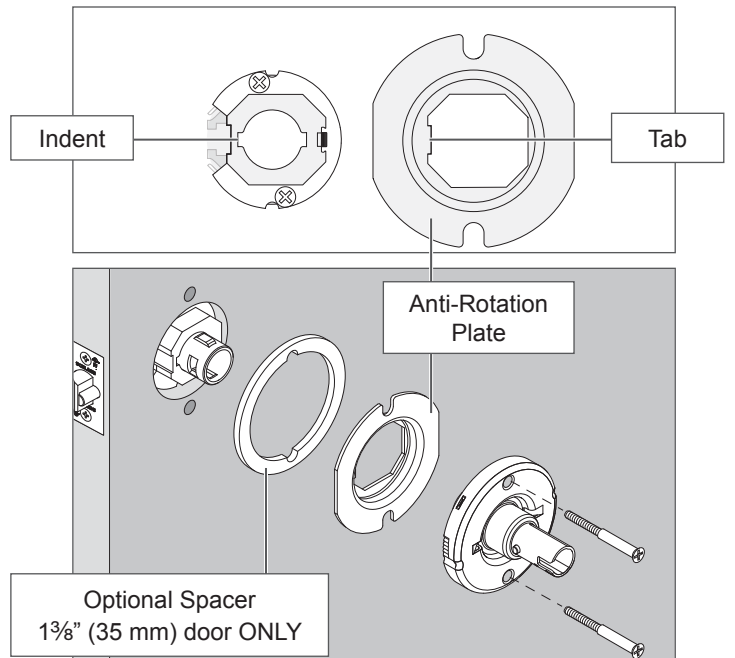


2 Install blank plate and chassis

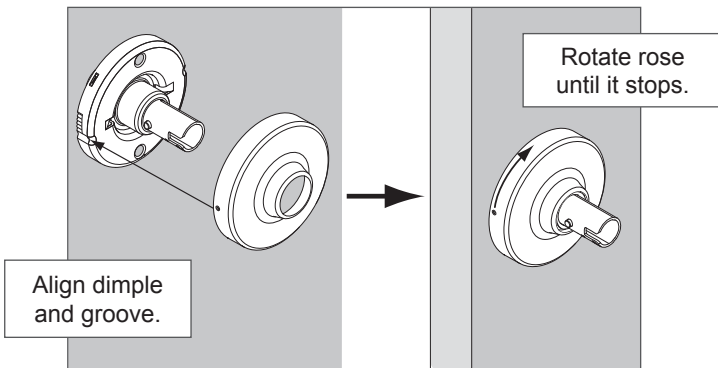
IF DOOR THICKNESS IS NOT 1 3/4", SEE "DOOR THICKNESS ADJUSTMENT".



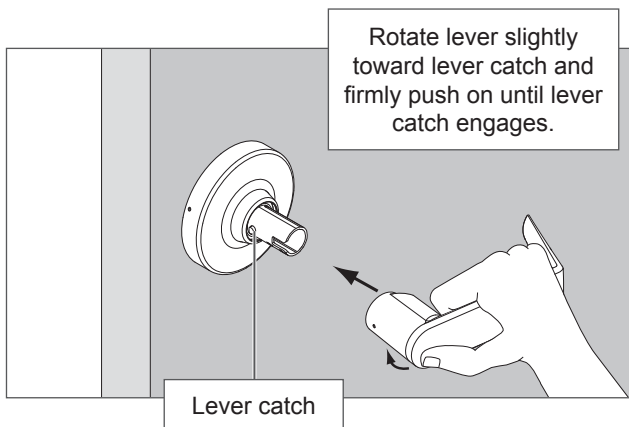
3 Install anti-rotation plate and spring cage



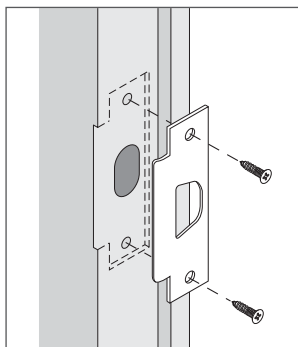
4 Install rose



5 Install lever



6 Install strike

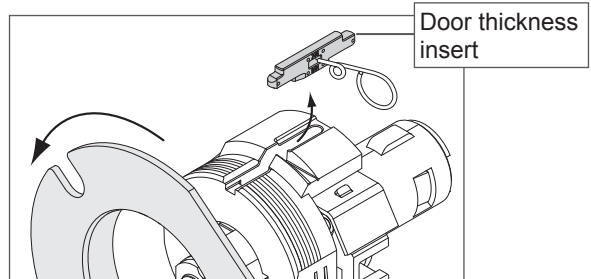


7 Check lock function

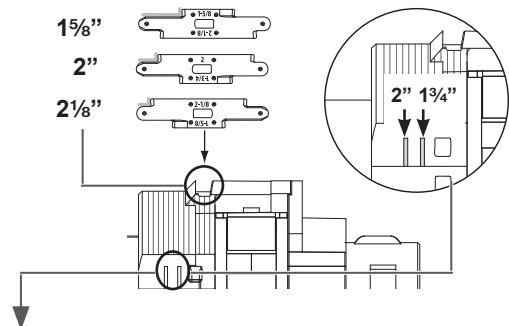
Door Thickness Adjustment

- For 1 $\frac{3}{4}$ " thick doors, **NO ADJUSTMENT IS REQUIRED.**
- For 1 $\frac{5}{8}$ " thick doors, **install the Optional Spacers (see steps 2 and 3). No further adjustment is required.**
- For 1 $\frac{5}{8}$ ", 2" or 2 $\frac{1}{8}$ " doors, complete the following steps.

1. Remove adjustment plate and door thickness insert.



2. Reinsert door thickness insert with correct dimension visible.



If door thickness insert is missing, use marks on chassis:

1 $\frac{5}{8}$ " Align adjustment plate with 1 $\frac{3}{4}$ " mark.

Use optional spacers. (For ND85 rotate additional half turn CCW.)

1 $\frac{5}{8}$ " Tighten adjustment plate to bottom, then rotate a half turn CCW.

1 $\frac{3}{4}$ " Align adjustment plate with 1 $\frac{3}{4}$ " mark. (For ND85 rotate an additional half turn CCW.)

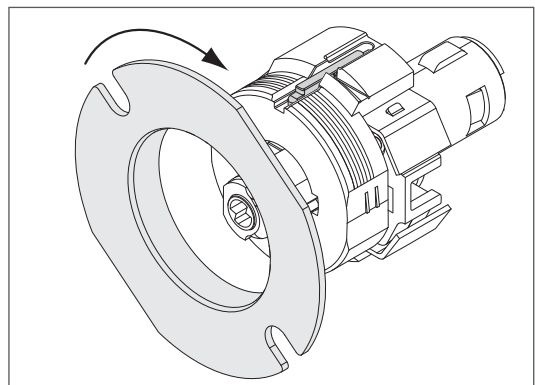
2" Align adjustment plate with 2" mark.

2 $\frac{1}{8}$ " Align adjustment plate with 2" mark, then rotate an additional full turn CCW.

CCW = counterclockwise

3. Reinstall adjustment plate.

Tighten until plate contacts door thickness insert flat.



Customer Service

1-877-671-7011 www.allegion.com/us



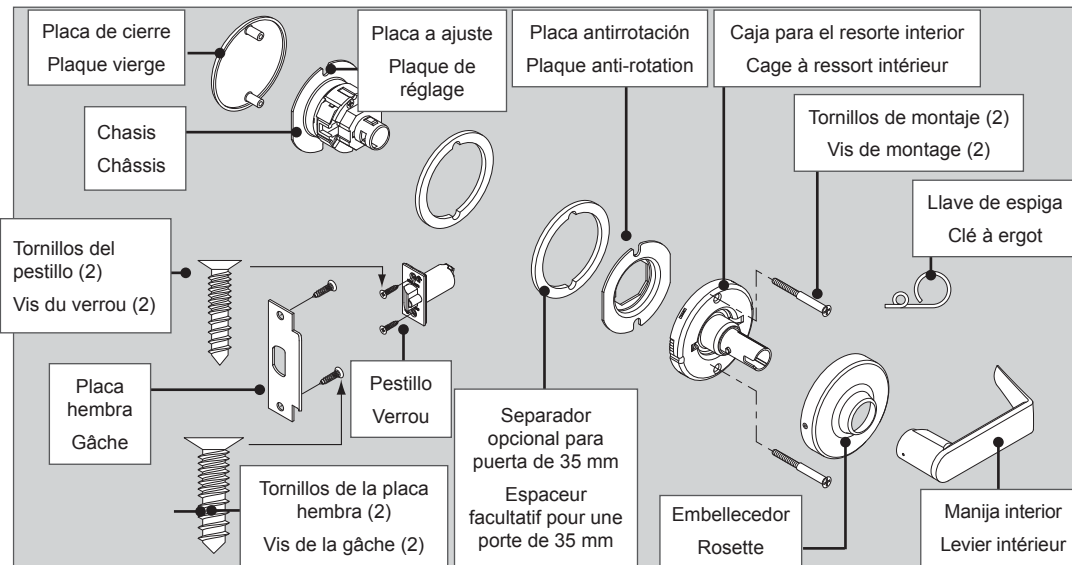
© Allegion 2014
Printed in U.S.A.
P515-168 Rev. 01/14-d

ND25 Cerradura de Salida

ND25 Serrure de la Sortie



Instrucciones de Instalación
Instructions d'Installation



Preparación de la Puerta

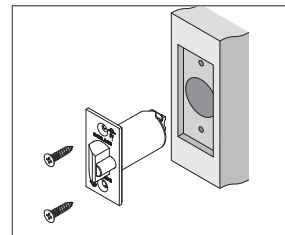
Para preparar la puerta, utilice la plantilla incluida en el paquete con la cerradura. Para obtener más información, consulte el sitio web de Schlage:
www.allegion.com/us

Preparation de la Porte

Pour la préparation de la porte, utiliser le modèle inclus dans l'ensemble avec la serrure. Pour plus de renseignements, consulter le site Web de Schlage:
www.allegion.com/us

1 Instale el Pestillo / Installer le Verrou

El bisel debe apuntar hacia el tope de la puerta.
Le biseau doit être dirigée vers la butée de porte.

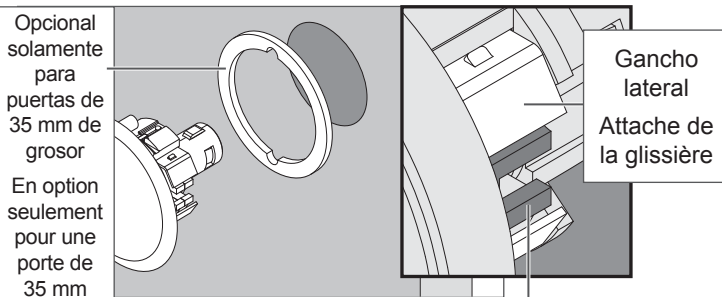


2 Instale la Placa de Cierre y el Chasis

Installer la plaque Vierge et le Châssis

Si el espesor de la puerta NO ES DE 44 mm, CONSULTE LA SECCIÓN "AJUSTE DEL ESPESOR DE LA PUERTA".

Si l'épaisseur de la porte N'EST PAS 4,5 cm, VOIR «RÉGLAGE DE L'ÉPAISSEUR DE LA PORTE».



¡IMPORTANTE/IMPORTANT!

Deslice el pestillo hacia el centro del deslizador.

Los dientes del pestillo ajustan entre el deslizador y el gancho lateral.

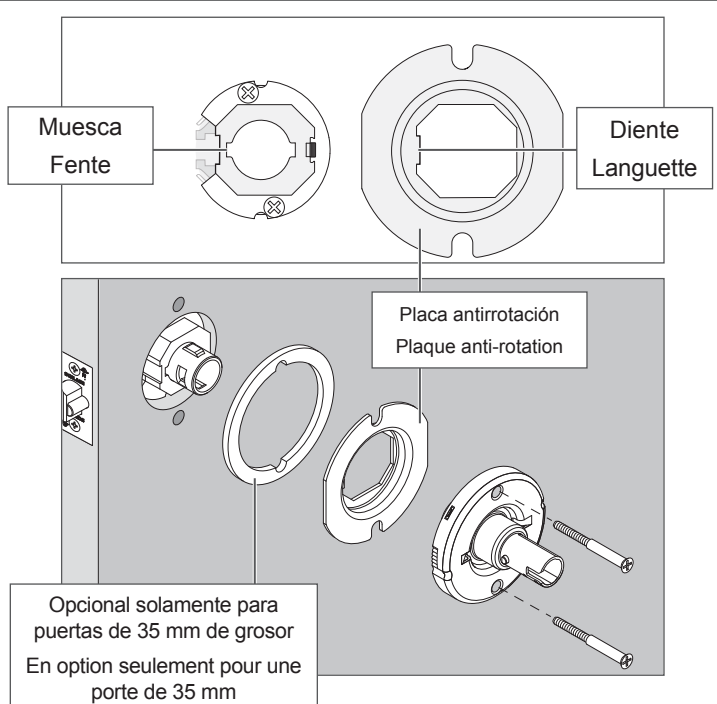
Pousser le loquet au centre de la glissière.

Les languettes de verrou s'insèrent entre la glissière et l'attache de la glissière.

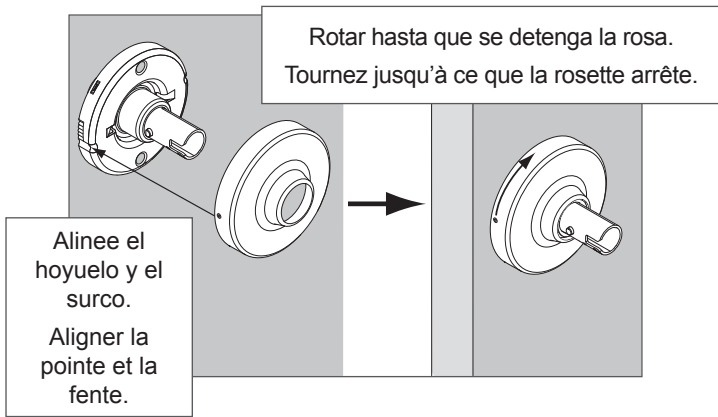


3 Instale la placa antirotación y la caja para el resorte

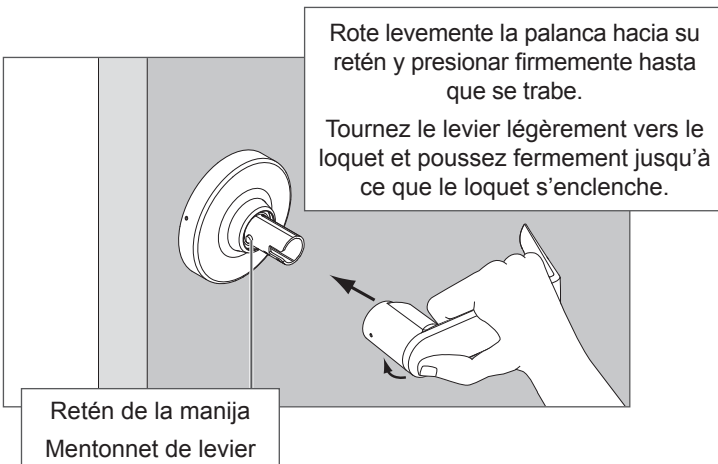
Installer la plaque anti-rotation et la cage du ressort



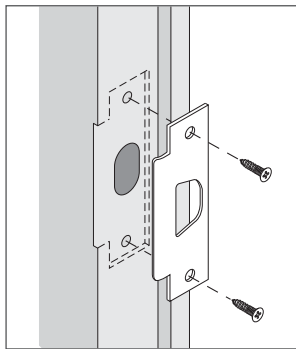
4 Instale el embellecedor Installer la rosette



5 Instale la manija Installer le levier



6 Instale la placa de hembra Installer la gâche



7 Verifique la función de la cerradura

Vérifier le bon fonctionnement du verrou

Servicio al cliente

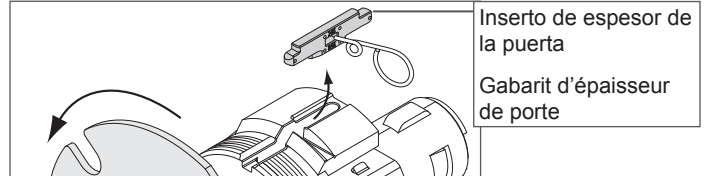
1-877-671-7011

Service à la clientèle

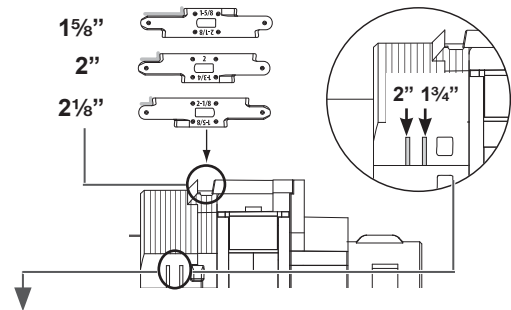
www.allegion.com/us

Ajuste del grosor de la puerta
Réglage de l'épaisseur de la porte

- Para puertas de **44 mm de espesor**, no se requiere **NINGÚN AJUSTE**.
 - Para puertas de **35 mm de espesor**, instale los separadores opcionales (Consulte los pasos 2 y 3). No se requiere ningún ajuste.
 - Para puertas de 41, 51 o 54 mm, siga los siguientes pasos.
 - Pour les portes de 4,5 cm d'épaisseur, aucun réglage n'est nécessaire.
 - Pour les portes de 3,6 cm d'épaisseur, installer les espaceurs en option. (Voir les étapes 2 et 3). Aucun autre réglage n'est nécessaire.
 - Pour les portes de 4,1 cm, 5 cm ou 5,4 cm procéder comme suit.
1. Retire la placa de ajuste y el inserto de espesor de la puerta. Retirer la plaque de réglage et le gabarit d'épaisseur de porte.



2. Vuelva a colocar el inserto de espesor de la puerta con la dimensión correcta a la vista. Réinsérer le gabarit d'épaisseur de porte en prenant soin de voir la bonne dimension.



Si falta el inserto de espesor, utilice marcadores o chasis.

Si l'insertion d'épaisseur de la porte est manquante, utiliser les marques sur le logement.

35 mm Alinee la placa de ajuste con el marcador de 1 3/4 pulgadas. Instale los separadores opcionales. (Para ND85, girar otra media vuelta SCAR.)

41 mm Ajustar la placa de ajuste a la parte inferior, luego gírela media vuelta en SCAR.

44 mm Alinee la placa de ajuste con el marcador de 1 3/4 pulgadas. (Para ND85, girar otra media vuelta SCAR.)

51 mm Alinee la placa de ajuste con el marcador de 2 pulgadas.

54 mm Alinee la placa de ajuste con el marcador de 2 pulgadas, luego girar otra vuelta complete en SCAR. (SCAR = sentido contrario a las agujas del reloj)

35 mm Aligner la plaque de réglage avec la marque 1 3/4 po. Installer les espaceurs en option. (Pour ND85, faites pivoter d'un demi-tour supplémentaire SAH.)

41 mm Serrez la plaque de réglage au bas, puis tourner un demi-tour dans le SAH.

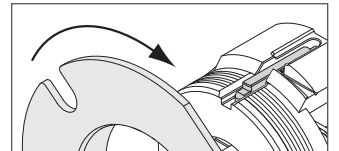
44 mm Aligner la plaque de réglage avec la marque 1 3/4 po. (Pour ND85, faites pivoter d'un demi-tour supplémentaire SAH.)

51 mm Aligner la plaque de réglage avec la marque 2 po.

54 mm Aligner la plaque de réglage avec la marque 2 po, faire un tour complet supplémentaire dans le SAH. (SAH = sens antihoraire)

3. Vuelva a instalar la placa de ajuste. Remettre la plaque de réglage.

Ajustar hasta que la placa entre en contacto con toda la superficie de la pieza de inserción del espesor de la puerta.



Serrez jusqu'à ce que la plaque entre en contact avec l'insertion de porte et soit bien à plat.